



## Application

Mounted on top of silos, bins, hoppers or containers, VHS Pressure Relief & Control Valves avoid both excess and negative pressure inside the container, thus preventing problems which could severely harm people and damage both silo and venting filter.

## Materials

All contact parts are manufactured from carbon steel, on request from stainless steel.

The weather protection cover is made of stainless steel, the gaskets according to the application.

## Vantaggi e Specifiche Tecniche

- Rapido ripristino delle normali condizioni
- Portate fino a 5000m<sup>3</sup>/h
- Ridotte possibilità di formazione di croste o blocchi di materiale all'interno della valvola
- Predisposizione per connessioni di convogliamento polvere
- Ridotti tempi di manutenzione
- Ideale per ambienti chiusi o con limitati valori di emissioni di polvere
- Ridotto inquinamento ambientale

## Einsatzbereiche

Das auf Silos, Behältern, Trichtern etc. einsetzbare VHS Druckausgleichsventil reagiert sowohl auf Über- als auch auf Unterdruck und bietet einen sicheren Schutz für Behälter und Entstaubungsfilter.

## Werkstoffe

Alle produktberührenden Teile sind aus Normalstahl, auf Wunsch aber auch in Edelstahl lieferbar.

Die Wetterhaube ist aus Edelstahl, die Dichtungen sind in ihrer Qualität dem Werkstoff der produktberührenden Teile angepasst.

## Vantaggi e Specifiche Tecniche

- Rapido ripristino delle normali condizioni
- Portate fino a 5000m<sup>3</sup>/h
- Ridotte possibilità di formazione di croste o blocchi di materiale all'interno della valvola
- Predisposizione per connessioni di convogliamento polvere
- Ridotti tempi di manutenzione
- Ideale per ambienti chiusi o con limitati valori di emissioni di polvere
- Ridotto inquinamento ambientale

## Utilisation

Les soupapes VHS sont à installer sur des silos, trémies etc., afin d'éviter les mises en pression ou en dépression dangereuses pour le personnel, la structure du silo ou du filtre.

## Matériaux de construction

Toutes les parties en contact avec le produit sont en acier normal, en INOX sur demande.

Le capot est en INOX, les garnitures selon l'emploi.

## Vantaggi e Specifiche Tecniche

- Rapido ripristino delle normali condizioni
- Portate fino a 5000m<sup>3</sup>/h
- Ridotte possibilità di formazione di croste o blocchi di materiale all'interno della valvola
- Predisposizione per connessioni di convogliamento polvere
- Ridotti tempi di manutenzione
- Ideale per ambienti chiusi o con limitati valori di emissioni di polvere
- Ridotto inquinamento ambientale

## Impiego

Le valvole VHS vengono installate sopra sili, tramogge, celle, contenitori, etc. per evitare valori di pressione o depressioni pericolosi per persone, la struttura del silo e del filtro.

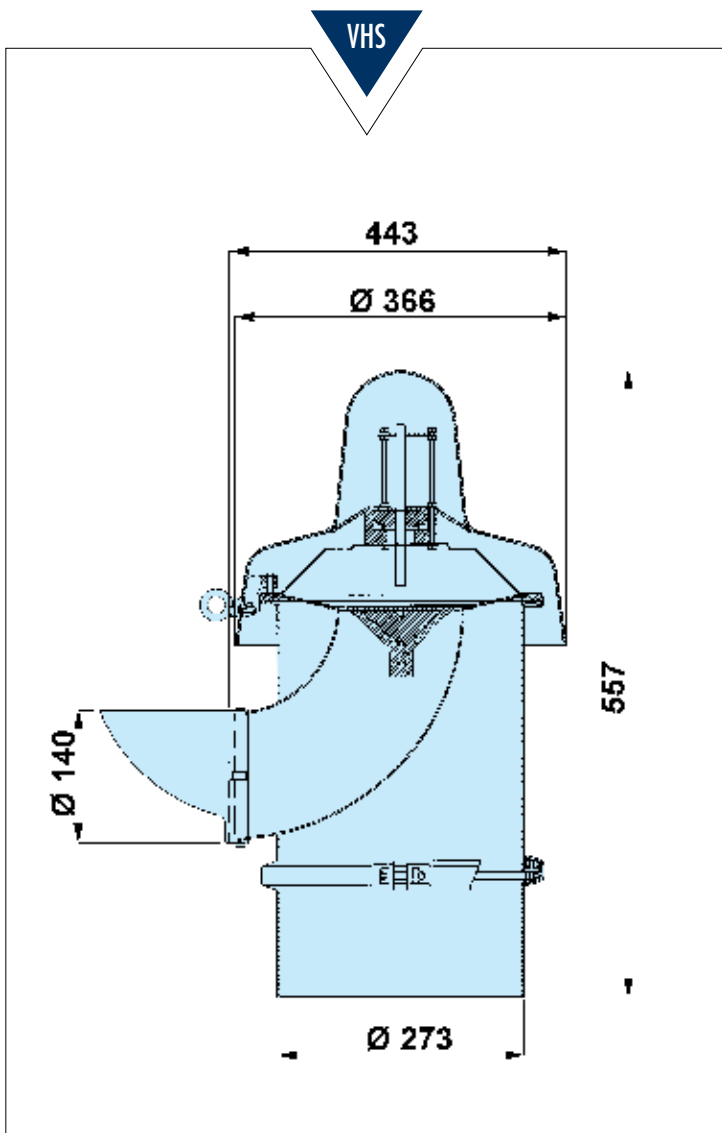
## Materiale di costruzione

Tutte le parti a contatto con il prodotto sono in acciaio normale verniciati in RAL 7001, su richiesta in acciaio INOX 304, ed in materiale polimerico.

Il coperchio è in materiale plastico, le guarnizioni secondo l'impiego.

## Vantaggi e Specifiche Tecniche

- Rapido ripristino delle normali condizioni
- Portate fino a 5000m<sup>3</sup>/h
- Ridotte possibilità di formazione di croste o blocchi di materiale all'interno della valvola
- Predisposizione per connessioni di convogliamento polvere
- Ridotti tempi di manutenzione
- Ideale per ambienti chiusi o con limitati valori di emissioni di polvere
- Ridotto inquinamento ambientale



TYPE	Excess Pressure Überdruck Surpression Sovrapressione	Negative Pressure Unterdruck Dépression Depressione	kg
VHS273	300 ~ 1000 mm H <sub>2</sub> O*	-50 mm H <sub>2</sub> O*	22

Dimensions in mm

\* Calibration by Manufacturer:

Werkseitig tariert auf:

Calibrée par le constructeur à:

Tarata dal costruttore a:



-50 mm H<sub>2</sub>O

500 mm H<sub>2</sub>O

1 Carbon Steel

Normalstahlausführung

Acier normal

Acciaio al carbonio

2 304 st.st.

Edelstahl 1.4301

INOX 304

AISI 304

## Pressure Relief Valve

For a correct operation the application of a pressure relief valve is necessary in order to discharge possible pressure inside the silo, as well as negative pressure.

In fact, there is pressure once you fill the silo and negative pressure when you empty it.

If air input and output are not correct the valve opens (one way or the other) and avoids possible silo damage.

The dust emission can be channeled through a duct which is connected with the outlet pipe.

## Druckausgleichsventil

Für einen problemfreien Anlagenbetrieb ist der Einsatz eines Sicherheitsventils unbedingt erforderlich, da sich beim Befüllen des Silos oder Behälters ein Überdruck, beim Entleeren dagegen ein Unterdruck in demselben bildet.

Zu hoher Über- oder Unterdruck gefährden die Stabilität des Behälters und die Betriebssicherheit.

Beim Überschreiten der zulässigen Höchstwerte tritt in beiden Fällen das Druckausgleichsventil in Kraft.

Die Staubemission kann über eine mit dem Abluftrohr verbundene Leitung abgeleitet werden.

## Soupapes de sécurité pour l'environnement

Il est nécessaire de prévoir l'utilisation d'une soupape de sécurité, afin d'éviter une éventuelle surpression ou dépression qui viendrait à se créer à l'intérieur du silo.

En effet le silo se met en pression lorsqu'il se charge et en dépression lorsqu'il se vide.

Lorsque l'arrivée et la sortie de l'air dans le silo ne se passent pas correctement la soupape de sécurité entre en fonctionnement, évitant ainsi la rupture ou des déformations du silo.

La poussière en émission peut être recueillie au moyen d'un raccordement au tube de sortie.

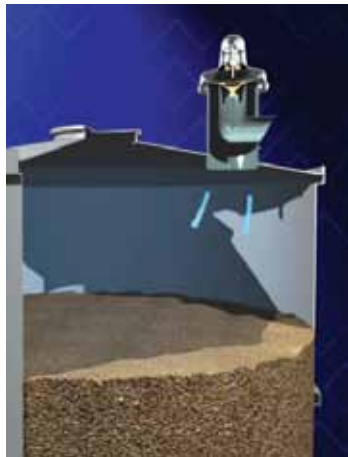
## Valvola alta sicurezza per ambiente

Per una corretta progettazione dell'impianto è necessario prevedere l'applicazione da una controllo pressione in modo di scaricare una eventuale sovrappressione e/o depressione che si vengono a creare all'interno dei silo.

Infatti il silo viene messo in pressione durante il caricamento o per eventuali reazioni chimiche o fisiche del prodotto, ed in depressione quando si scarica.

Quando l'entrata e l'uscita dell'aria dal silo non avvengono correttamente, la valvola di controllo entra in funzione, ripristinando i valori corretti di pressione, evitando così eventuali rotture o deformazioni del silo.

La geometria e la sequenza di lavoro della valvola per mettono, quindi, di convogliare e raccogliere le polveri in emissione mediante una raccordo al tubo di uscita.



Further Products - Weitere Produkte - Autre production - Altra produzione

