

CARROPONTE VA E VIENI per sedimentazione travelling bridge for settlement tanks

mod. PVS



PVS

CAMPI DI APPLICAZIONE

impianti di depurazione acque reflue civili
impianti di depurazione industriali, quali

- cartiere
- industria alimentare
- industria chimica

APPLICATIONS

municipal waste water treatment plants
industrial waste water treatment plants such as

- paper mills
- food industry
- chemical industry

technology
experience
versatility



Modello _ Model PVS					
A	larghezza vasca <i>bassin width</i>	m	da 2 a 3 m	da 4 a 6 m	da 7 a 13 m
B	lunghezza vasca <i>bassin length</i>	m	da 10 a 40 m		
C	profondità vasca <i>bassin depth</i>	m	da 2.5 a 5 m		
D	battente acqua <i>water level</i>	m	da 2 a 4.5 m		
	velocità traslazione <i>translation speed</i>	m/1'	1,2	1,5	1,5
	potenza installata (traslazione) <i>power (translation)</i>	kW	0,55	0,55	0,75 - 1,1
	potenza installata (raschiatore) <i>power (scraper)</i>				
	raschiatore di fondo e superficie <i>bottom and surface scraper</i>	kW	0,25	0,37	0,55 - 0,75
	solo raschiatore di superficie <i>only surface scraper</i>	kW	0,18	0,25	0,37 - 0,55
	opzionale aspirazione sabbie con pompa <i>optional sand removal pump</i>				
	potenza <i>power</i>	kW	1 - 1,5	1,5 - 2	No2x1,5

* a richiesta l'impianto è realizzabile anche in altre dimensioni

* *on demand, system feasible in other sizes*

CARATTERISTICHE

• Struttura interamente in lamiera d'acciaio con leverismi rigidi • Trasmissione movimento di traslazione con ruote di contrasto e sistema di controllo elettronico dell'allineamento su ruote gommatae o su rotaie • Rimozione ottimale dei fanghi sedimentati e delle sostanze surnatanti.

VERSIONI

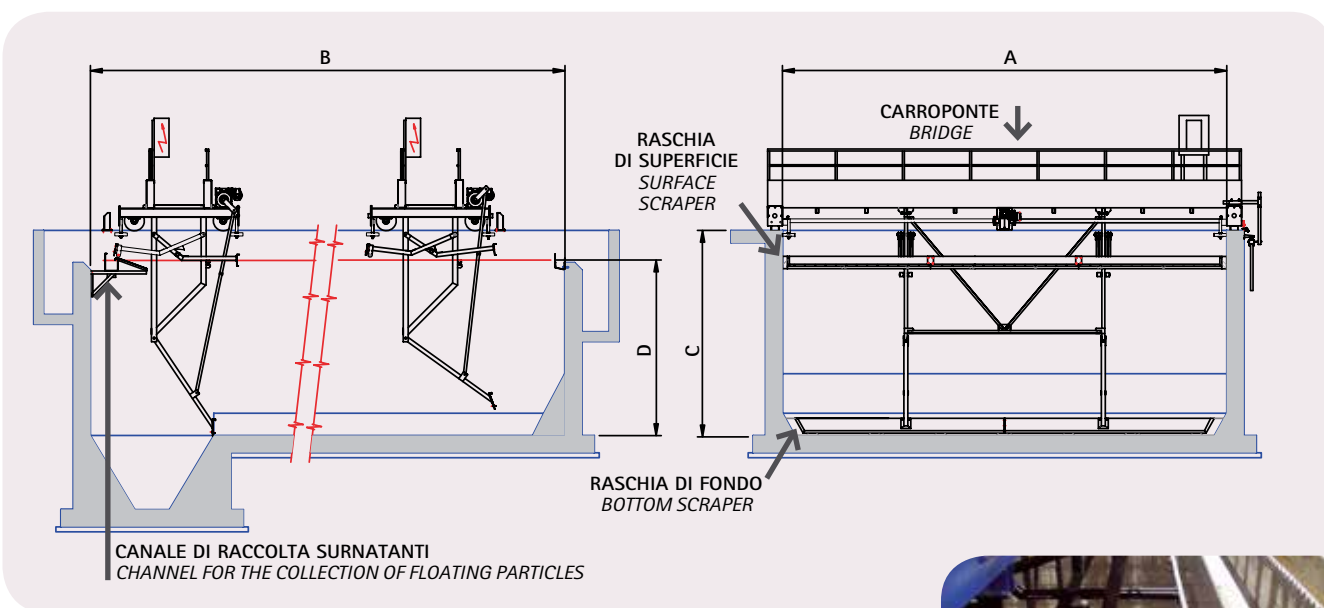
- rimozione fanghi con
 - _raschia di fondo
 - _aspirato con pompa
 - _aspirato con sifoni
- rimozione schiume con
 - _raschia di superficie
 - _tubo rotolando

MAIN FEATURES

• Structure completely made of steel plates with rigid leverages • Translation motion through driving wheels and electronic alignment control system on rubberised wheels or rails • Optimal separation of settled sludge and floating particles.

VERSIONS

- sludge removal through
 - _bottom scraper
 - _suction by means of pump
 - _suction by means of siphons
- scum removal trough
 - _surface scraper
 - _rotolating pipe



SAVI S.r.l.



VIA ROMA, 80 46037 RONCOFERRARO (MN) ITALY
 TEL. +39 0376 663721 FAX +39 0376 664256
 info@savi.mn.it _ www.savi.mn.it



Il certificato n°50 100 3460 attesta che il Sistema Qualità di SAVI S.r.l. è conforme alle norme UNI EN ISO 9001:2008. Il certificato è valido per la progettazione, produzione, installazione ed assistenza di macchine ed accessori per impianti di trattamento delle acque

Certificate no. 50 100 3460 attests the SAVI S.r.l. Quality System is in conformity with the rule UNI EN ISO 9001:2008. The certificate is valid as for the design, manufacture, installation, and technical assistance of machines and accessories for water treatment plants.

