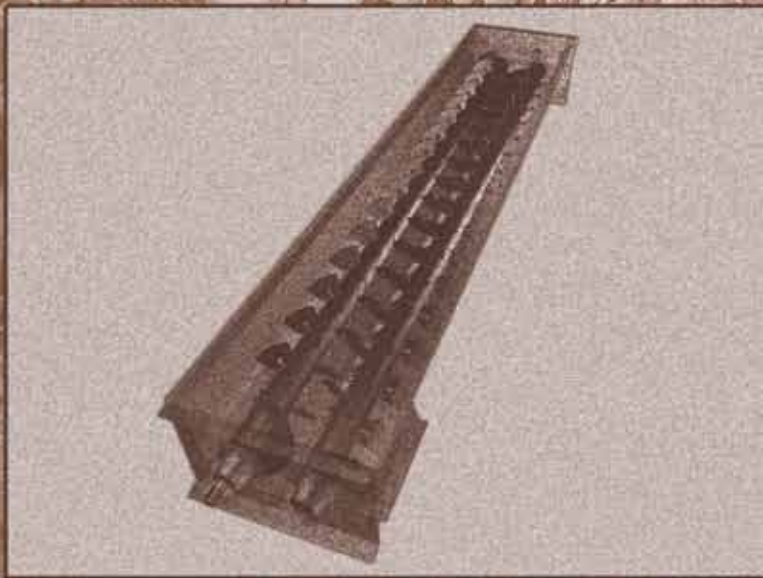
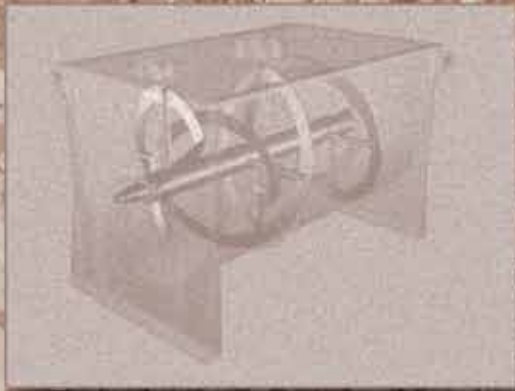




MAP®



MESC

TWIN-SHAFT PADDLE MIXERS

**KONTINUIERLICHE
DOPPELWELLEN-PADDELMISCHER**

MELANGEURS CONTINUS A PALETTES

MESCOLATORI BIALBERO A PALETTE

MIXING TECHNOLOGY

MESC-type Twin Shaft Paddle Mixers are used for:

- Mixing of powders
- Sludge granulation



Einsatzbereiche für MESC Doppelwellen-Paddelmischer:

- Trockenmischungen von pulverförmigen Medien
- Schlammgranulierung
- Sludge neutralization
- Schlammkonditionierung
- Inertisation des boues de stations d'épuration
- Inertizzazione fanghi

Les mélangeurs MESC sont utilisés pour:

- Traitement des poudres
- Granulation des boues



I mescolatori MESC vengono utilizzati per:

- Trattamento polveri
- Granulazione fanghi
- Conditioning of powders, ashes, sludge etc.
- Befeuchten von Stäuben, Aschen, Schlämmen etc.
- Conditionnement des poussières, des cendres et des boues d'origine industrielle (métallurgie, cendres volantes ...)
- Condizionamento polveri, ceneri, fanghi ecc.

- Registered test laboratory approved by the Italian Ministry of Science
- *Eingetragenes Versuchstechnikum, anerkannt vom italienischen Ministerium für Wissenschaft*
- Laboratoire d'essais inscrit et reconnu par le Ministère de Science italien
- *Laboratorio di prove iscritto e riconosciuto dal Ministero della Ricerca Scientifica italiano*



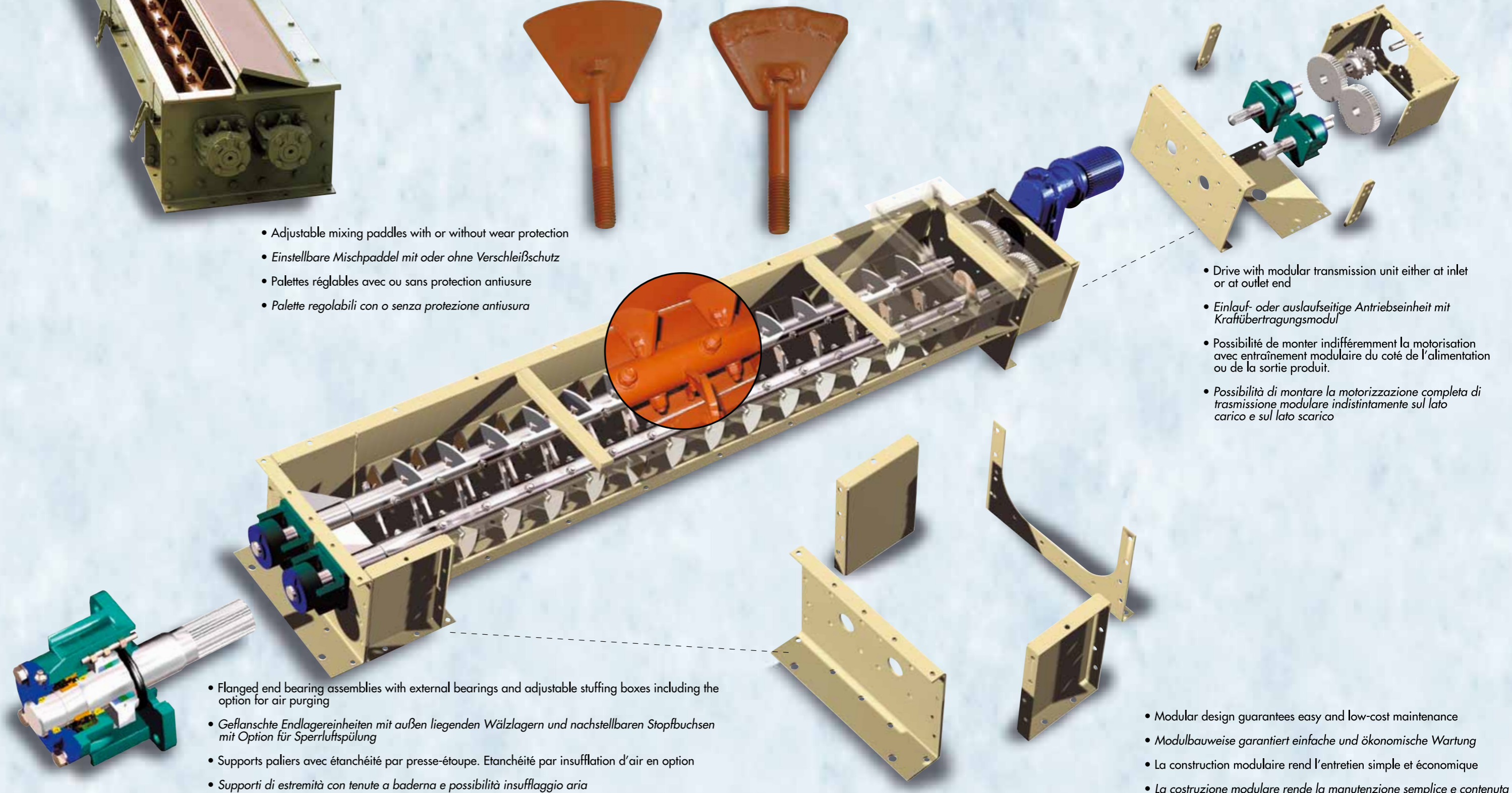
MESC-type Twin Shaft Paddle Mixers, which are equipped with two parallel counter-rotating intersecting paddle shafts, are particularly suitable for those applications where materials have to be continuously conveyed and mixed at the same time. The adjustable angle of inclination of the mixing paddles allows perfect adaptation to the different characteristics of the materials and the requirements of the mixing process.

Die Doppelwellen-Paddelmischer der Baureihe MESC, ausgestattet mit zwei parallel angeordneten, gegenläufig ineinandergreifenden Mischpaddelwellen, sind besonders für kontinuierliche Einsätze geeignet, in denen Produkte gleichzeitig gemischt und gefördert werden. Durch die Verstellbarkeit des Winkels der Mischpaddel ist eine optimale Anpassung an unterschiedliche Mischgutcharakteristiken und diverse Aufgabenstellungen gewährleistet.

Le mélangeur à double arbres parallèles à palettes sécantes de type MESC est utilisé dans des applications où il y a la nécessité de mélanger deux ou plusieurs produits mais aussi de les convoyer durant le mélange. Le croisement des palettes et le réglage de leur inclinaison permettent une très grande adaptation aux produits à mélanger.

I mescolatori bialbero controrotante e intersecante a palette MESC trovano utilizzo in quelle applicazioni in cui oltre al trasporto si rende necessaria anche una buona mescolazione. Gli utensili a palette, grazie alla loro inclinazione variabile, permettono un ottimo adattamento del processo di mescolazione alle diverse caratteristiche dei prodotti che possono essere trattati.

- Adjustable mixing paddles with or without wear protection
- Einstellbare Mischpaddel mit oder ohne Verschleißschutz
- Palettes réglables avec ou sans protection antiusure
- Palette regolabili con o senza protezione antiusura

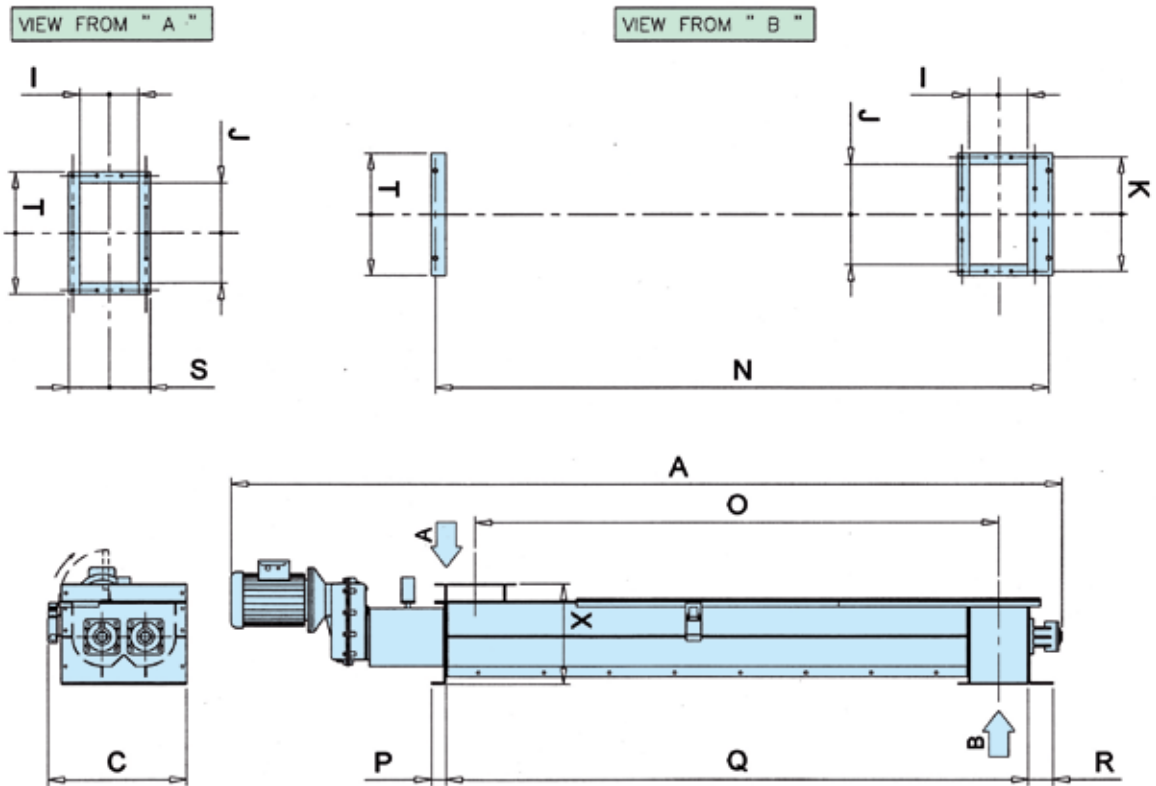


- Flanged end bearing assemblies with external bearings and adjustable stuffing boxes including the option for air purging
- Geflanschte Endlagereinheiten mit außen liegenden Wälzlagern und nachstellbaren Stopfbuchsen mit Option für Sperrluftspülung
- Supports paliers avec étanchéité par presse-étoupe. Etanchéité par insufflation d'air en option
- Supporti di estremità con tenute a baderna e possibilità insufflaggio aria

- Drive with modular transmission unit either at inlet or at outlet end
- Einlauf- oder auslaufseitige Antriebseinheit mit Kraftübertragungsmodul
- Possibilité de monter indifféremment la motorisation avec entraînement modulaire du côté de l'alimentation ou de la sortie produit.
- Possibilità di montare la motorizzazione completa di trasmissione modulare indistintamente sul lato carico e sul lato scarico

- Modular design guarantees easy and low-cost maintenance
- Modulbauweise garantiert einfache und ökonomische Wartung
- La construction modulaire rend l'entretien simple et économique
- La costruzione modulare rende la manutenzione semplice e contenuta

Overall Dimensions - Einbaumaße - Encombrement - Ingombro



	A	B	C	I	J	K	N	O	P	Q	R	S	T	X	Inst. Power Inst. Leistung Puisance inst. Potenza inst. kW	Mixing Capacity Mischleistung Débit Portata m ³ /h	kg	
MESC200	3180	522.5	528	225	390	445	2349	2003	56	2228	96	311	476	390	1.5	2.2	4 → 6	400
MESC300	4414	742.5	755	325	595	655	3439	3004	70	3329	100	433	703	540	3.0	4.0	7.5 → 12	700
MESC400	5181	922.5	905	425	745	815	4083	3504	80	3929	134	533	853	675	5.5	7.5	15 → 24	870
MESC500	5934	1147.5	1130	525	950	1027	4679	4004	90	4529	120	653	1078	870	7.5	15.0	25 → 34	1050

MESC-UM

- Conditioning device including spray nozzles and control valves
- Befeuchtungsvorrichtung inklusive Sprühdüsen und Steuerungsventile
- Accessoires de conditionnement par buses d'aspersion
- Impianto di condizionamento con ugelli nebulizzatori completi di valvole di comando



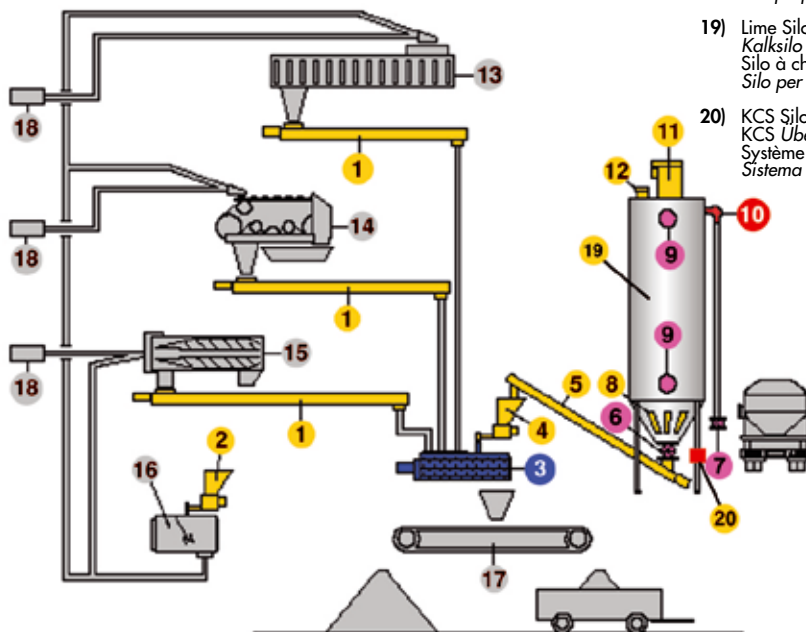
Applications - Anwendungen - Applications - Applicazioni

SLUDGE NEUTRALIZATION SCHLAMMKONDITIONIERUNG INERTISATION DES BOUES INERTIZZAZIONE FANGHI

- 1) SSC Shaftless Spiral Conveyor
SSC *Spiralförderer*
Transporteur à vis sans âme SSC
Coclea senza tubo interno SSC
- 2) FLEXFLO Micro-Batch Feeder
FLEXFLO *Mikrodosierer*
Microdoseur FLEXFLO
Microdosatore FLEXFLO
- 3) MESC Twin Shaft Paddle Mixer
MESC *Doppelwellen-Paddelmischer*
Mélangeur à double arbres à palettes MESC
Mescolatore bialbero a palette MESC
- 4) MBF Micro-Batch Feeder
MBF *Mikrodosierer*
Microdoseur MBF
Microdosatore MBF
- 5) TU Tubular Screw Conveyor
TU *Rohrschneckenförderer*
Vis sans fin tubulaire TU
Coclea tubolare TU
- 6) RV Rotary Valve
RV *Zellenradschleuse*
Vanne alvéolaire RV
Rotovalvola RV
- 7) VM Pinch Valve
VM *Quetschventil*
Vanne à manchon VM
Valvola a manicotto VM
- 8) I100 Fluidisation Pads
I100 *Luftauflockerungskissen*
Plaques de fluidification I100
Piastrre di fluidificazione I100
- 9) ILT Maximum and Minimum Level Indicator
ILT *Maximum- und Minimum-Füllstandsmelder*
Indicateur de niveau maximum et minimum ILT
Indicatore di livello massimo e minimo ILT
- 10) EXTRABEND® Elbow
EXTRABEND® *Rohrbogen mit kurzem Radius*
Coude EXTRABEND®
Curva a raggio corto EXTRABEND®

- 11) SILOTOP® Silo Venting Filter
SILOTOP® *Silo-Entstaubungsfilter*
Filtre dépoussiéreur SILOTOP®
Filtro depolveratore SILOTOP®
- 12) VCP Pressure Relief Valve
VCP *Druckausgleichsventil*
Soupape de sécurité VCP
Valvola di sicurezza controllo pressione VCP
- 13) Filter Press
Kammerfilterpresse
Filtre presse
Filtro-pressa
- 14) Belt Filter Press
Siebbandpresse
Filtre à bande
Filtro a nastro

- 15) Centrifuge
Zentrifuge
Centrifuge
Centrifuga
- 16) Flocculant Dissolver
Flockungsmittel-Dissolver
Cuve de préparation de flocculant
Dissolvatore di flocculante
- 17) Belt Conveyor
Förderband
Transporteur à ruban
Trasportatore a nastro
- 18) Sludge Pump
Schlammpumpe
Pompe à boue
Pompa per fanghi
- 19) Lime Silo
Kalksilo
Silo à chaux
Silo per calce
- 20) KCS Silo Safety System
KCS *Überfüllsicherung*
Système de sécurité pour silos KCS
Sistema di sicurezza silos KCS

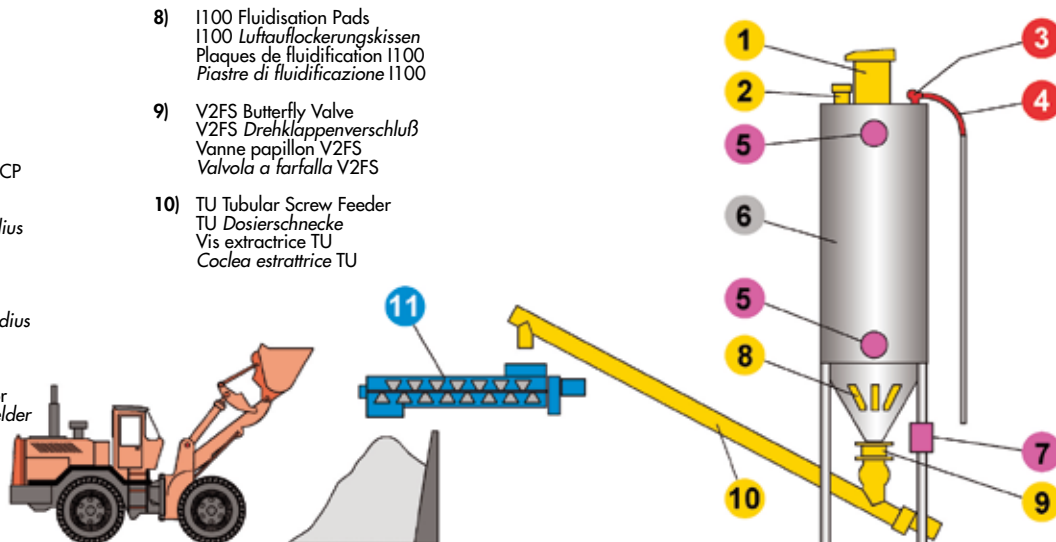


DUST CONDITIONING STAUBBEFEUCHTUNG CONDITIONNEMENT DES POUSSIERES CONDIZIONAMENTO POLVERI

- 1) SILOTOP® Silo Venting Filter
SILOTOP® *Silo-Entstaubungsfilter*
Filtre dépoussiéreur SILOTOP®
Filtro depolveratore SILOTOP®
- 2) VCP Pressure Relief Valve
VCP *Druckausgleichsventil*
Soupape de sécurité VCP
Valvola di sicurezza controllo pressione VCP
- 3) EXTRABEND® Elbow
EXTRABEND® *Rohrbogen mit kurzem Radius*
Coude EXTRABEND®
Curva a raggio corto EXTRABEND®
- 4) EXTRACURVE® Large Radius Elbow
EXTRACURVE® *Rohrbogen mit weitem Radius*
Courbe à rayon large EXTRACURVE®
Curva a raggio largo EXTRACURVE®
- 5) ILT Maximum and Minimum Level Indicator
ILT *Maximum- und Minimum-Füllstandsmelder*
Indicateur de niveau maximum et minimum ILT
Indicatore di livello massimo e minimo ILT
- 6) Dust Silo
Staubsilo
Silo à poussière
Silo per polvere

- 7) KCS Silo Safety System
KCS *Überfüllsicherung*
Système de sécurité pour silo KCS
Sistema di sicurezza silo KCS
- 8) I100 Fluidisation Pads
I100 *Luftauflockerungskissen*
Plaques de fluidification I100
Piastrre di fluidificazione I100
- 9) V2FS Butterfly Valve
V2FS *Drehklappenverschluss*
Vanne papillon V2FS
Valvola a farfalla V2FS
- 10) TU Tubular Screw Feeder
TU *Dosierschnecke*
Vis extractrice TU
Coclea estrattrice TU

- 11) MESC-UM Twin Shaft Paddle Conditioner
MESC-UM *Doppelpaddelwellen-Befeuchtungsmischer*
Mélangeur-humidificateur à double arbres à palettes MESC-UM
Mescolatore-umidificatore bialbero a palette MESC-UM



N.B.: Rights reserved to modify technical specifications.

N.B.: Angaben ohne Gewähr. Änderungen können ohne Vorankündigung vorgenommen werden.

N.B.: Toutes données portées dans le présent catalogue n'engagent pas le fabricant. Elles peuvent être modifiées à tout moment.

N.B.: Tutti i dati riportati nel presente catalogo non sono impegnativi e possono subire variazioni in qualsiasi momento.