

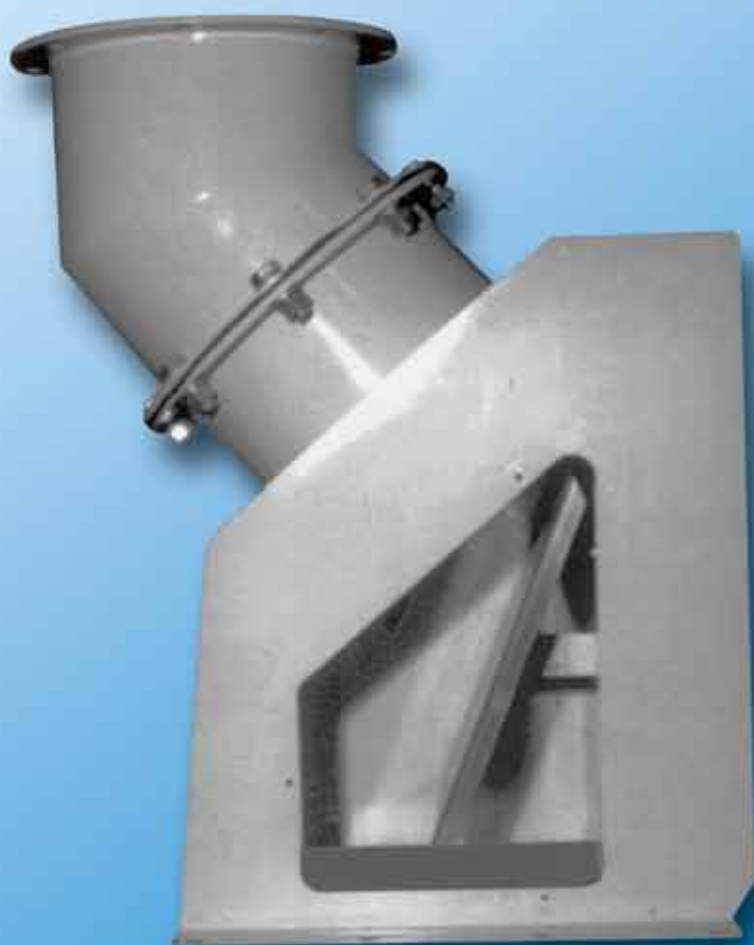


TOREX[®]



**DEFLECTION FLOW METERS
PRALLPLATTEN - DURCHFLUSSMESSER
FLUXMETRES A DEFLECTEUR
*FLUSSIMETRI A PIATTELLO***

LAMBDA



Technical Characteristics

Feeding and measuring device, for free-flowing, dry and fine materials.

Accuracy

± 2-3% on the batch with material sufficiently fluid and dry and maximum oscillation of allowed capacity of ± 25%

Material

304 Stainless steel

Troughput rates

LAM-168 1 - 13 m³/h

LAM-219 11 - 50 m³/h

LAM-323 50 - 100 m³/h

Design Characteristics

Unit of measure of throughput by intercepting the flow with a plate on the off-centre load cell.

Adapter connector, with standardized flanges, for easy fit on the feeder outlet.

Accessories

Hardware module with corresponding software, for measuring of throughput, with following features :

- power supply 110-220 V ac
- 20,000 points A/D converter
- conversion time : 5 measures per second
- weigh range 0-9999 kg

Data Input :

- set point
- decimal place location
- digital filter
- in-flight compensation

Visualized Data :

- instantaneous hourly throughput of the intercepted material
- total amount of material intercepted

Technische Eigenschaften

Messung von Durchsatz und Batch-Dosierung für trockenes Material mit feiner Körnung und guter Fließfähigkeit.

Genauigkeit

± 2-3% bei Batch-Dosierung mit trockenem Material mit ausreichender Fließfähigkeit und max. zulässiger Schwankung des Durchsatzes von ± 25%.

Konstruktion

Edelstahl 1.4301

Durchsatz

LAM-168 1 - 13 m³/h

LAM-219 11 - 50 m³/h

LAM-323 50 - 100 m³/h

Bauliche Eigenschaften

Meßvorrichtung mit Unterbrechung des Flusses mit Teller auf außermittiger Wägezelle.

Adapteranschluß mit genormtem Flansch für einfache Befestigung am Auslauf von Dosiervorrichtungen.

Zubehör

Hardwaremodul "SIGMA-LAMBDA" mit entsprechender Software zum Messen des Durchsatzes mit folgenden Eigenschaften:

- Speisung 110-220 V Wechselstrom.
- Analogwandler 20.000 Punkte
- Konversionszeit 5 Ablesungen/Sekunde
- Wiegebereich: 0-9999 kg

Dateneingabe:

- Min. und max. Durchsatzschwelle
- Dezimalpunkt
- Digitaler Meßfilter
- Tarierungsparameter

Angezeigte Daten :

- Momentaner Durchsatz
- Gesamtdurchsatz

Caractéristiques techniques

Mesure de capacité et de dosage par lots pour matériau sec à granulométrie fine et relativement fluide.

Précision

± 2-3% du dosage par lots en cas de matériau assez fluide et sec; oscillation de capacité maximum admise: ± 25%

Construction

en acier inox AISI 304

Débits

LAM-168 1 - 13 m³/h

LAM-219 11 - 50 m³/h

LAM-323 50 - 100 m³/h

Caractéristiques de construction

Unité de mesure à interception de flux sur plateau ou capteur de pesage à flexion. Raccord adaptateur, par bridage standardisé pour faciliter la fixation à la sortie de l'extracteur.

Accessoires

Module matériel "SIGMA - LAMBDA" avec logiciel correspondant pour la mesure du débit avec les caractéristiques ci-après:

- alimentation 110-220 V ac
- convertisseur analogique 20.000 points
- plage de pesage: 0-9999 kg

Insertion données:

- seuil de capacité minimale et maximale
- virgule flottante
- litre numérique de mesure
- paramètres de réglage

Données affichables :

- débit instantané
- quantité totale transitée

Caratteristiche tecniche

Misura di portata e dosaggio batch per materiale secco, con granulometria fine e buon grado di scorrevolezza.

Precisione

± 2-3% sul dosaggio batch con materiale sufficientemente fluido e secco e oscillazione massima di portata consentita ± 25%

Costruzione

Acciaio inox AISI 304

Portate

LAM-168 1 - 13 m³/h

LAM-219 11 - 50 m³/h

LAM-323 50 - 100 m³/h

Caratteristiche costruttive

Unità di misura ad intercettazione di flusso con piattello su cella di carico a flessione. Raccordo adattatore, con flangiatura normalizzata, per un agevole fissaggio allo scarico dell'estrattore.

Accessori

Modulo hardware "SIGMA - LAMBDA" con relativo software, per la misura della portata, con le seguenti caratteristiche tecniche :

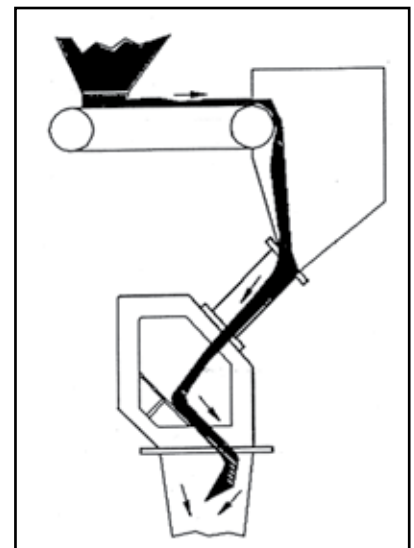
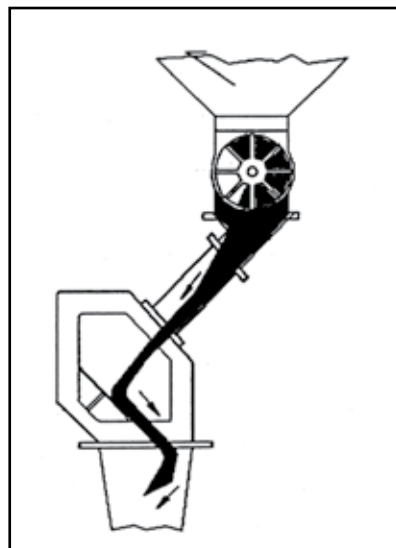
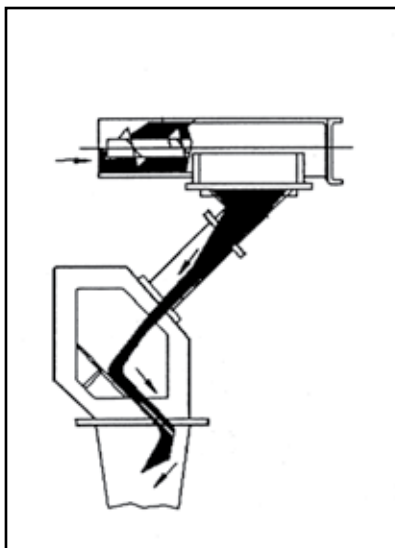
- alimentazione 110-220 V ac.
- convertitore analogico 20.000 punti
- tempo di conversione 5 letture al secondo
- campo di pesatura 0-9999 kg

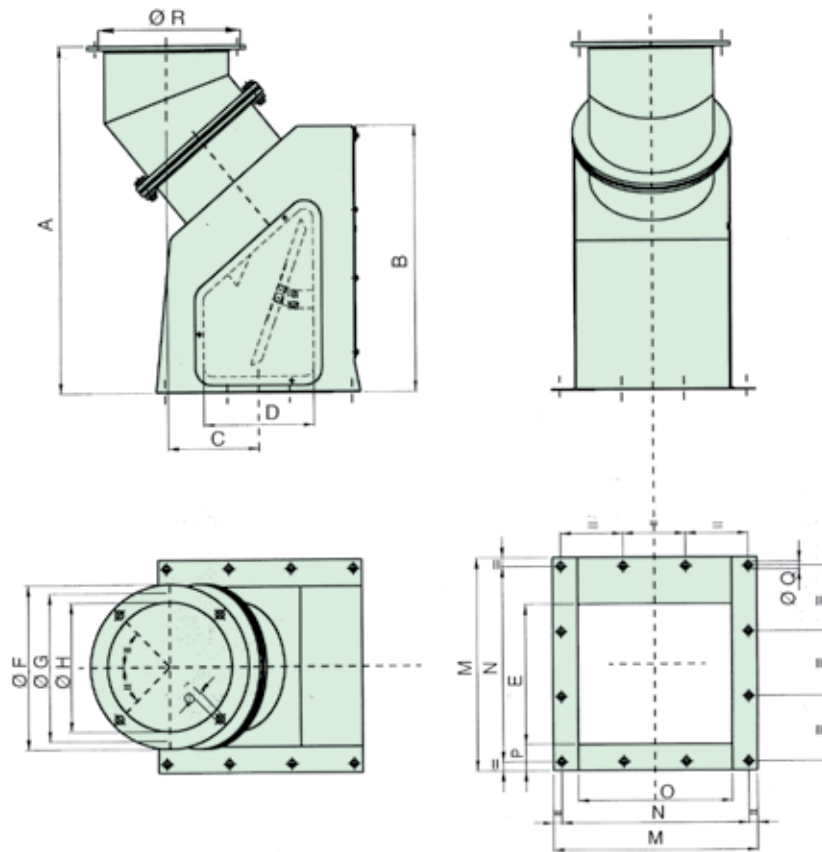
Inserimento dati:

- soglie di portata minima e massima
- punto decimale
- filtro digitale di misura
- parametri di taratura

Dati visualizzabili :

- portata istantanea
- totale transitato





	A	B	C	D	E	M	N	O	P	Q	
										BORES BOHRUNGEN TROUS FORI	BORES BOHRUNGEN TROUS FORI
LAM-168	460	340	128	155	200	310	280	225	43	12.5	12
LAM-219	600	450	170	195	265	360	330	275	43	12.5	12
LAM-323	910	665	258	235	380	483	445	375	54	12.5	20

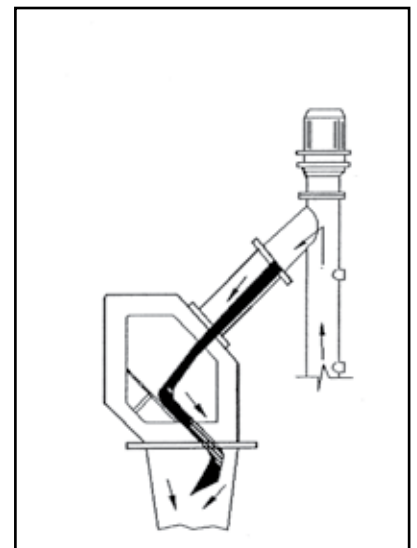
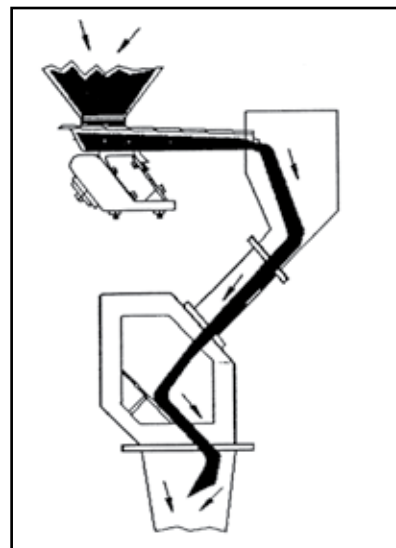
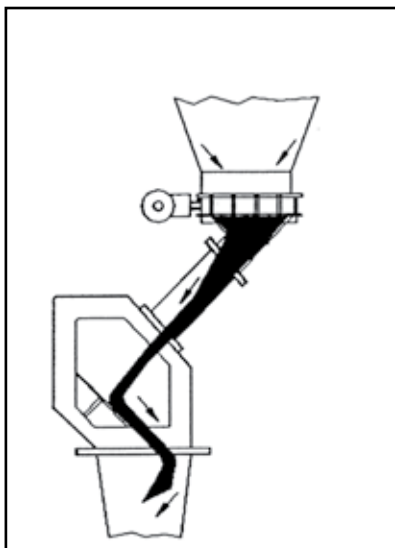
Dimensions in mm

TABLE FOR PAIRING THE FLANGING AND ADAPTER CODE
 EINLAUFFLANSCHVERBINDUNGEN UND BESTELLCODE ADAPTERELEMENT
 ACCOUPLEMENT BRIDES D'ENTREE ET CODE ADAPTEUR
 ABBINAMENTO FLANGIATURE AL CARICO E CODICE TRONCHETTO ADATTATORE

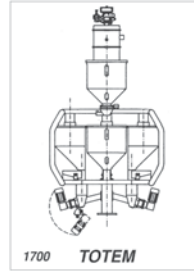
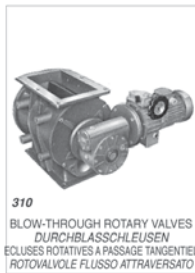
	Ø R					
	114	168	193	219	273	323
LAM - 168	0	1	-	-	-	-
LAM - 219	-	-	2	3	-	-
LAM - 323	-	-	-	-	4	5

UPPER FLANGE - OBERER FLANSCH
 BRIDE SUPERIEURE - FLANGIA SUPERIORE

	F	G	H	L	
				HOLES BOHRUNGEN TROUS FORI	HOLES BOHRUNGEN TROUS FORI
114	220	180	116	14	4
168	228	200	168	14	4
193	278	250	193	14	8
219	278	250	219	14	8
273	328	300	273	14	8
323	378	350	323	14	8



**FURTHER PRODUCTS
WEITERE PRODUKTE
AUTRE PRODUCTION
ALTRA PRODUZIONE**



N.B.: Rights reserved to modify technical specifications.

N.B.: Angaben ohne Gewähr. Änderungen können ohne Vorankündigung vorgenommen werden.

N.B.: Toutes données portées dans le présent catalogue n'engagent pas le fabricant. Elles peuvent être modifiées à tout moment.

N.B.: Tutti i dati riportati nel presente catalogo non sono impegnativi e possono subire variazioni in qualsiasi momento.

063001452

September 2012